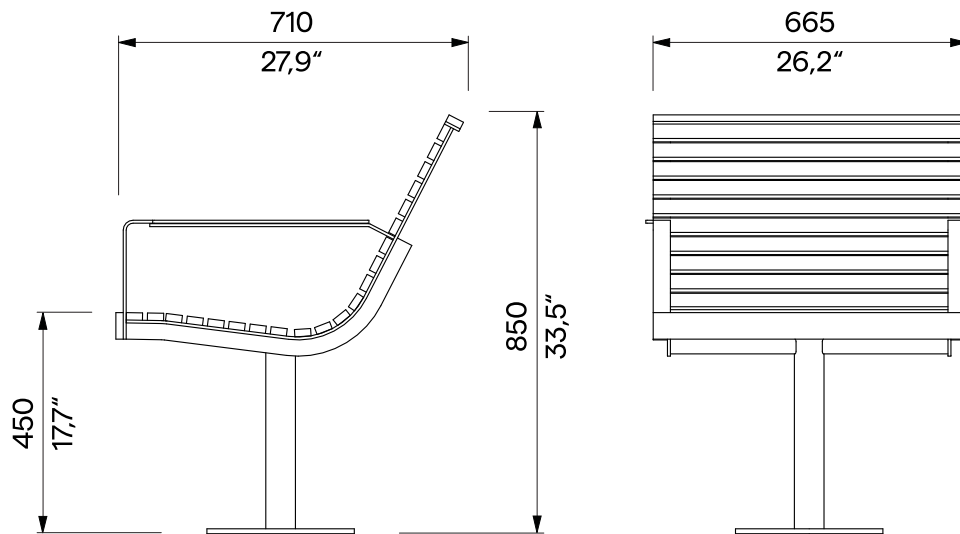
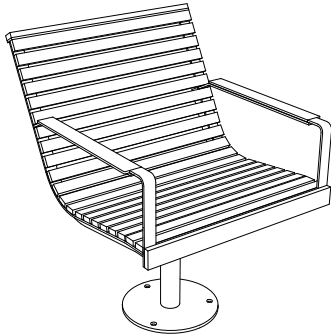


<b>Design</b>	Egoé studio		
<b>Character</b>	The supporting steel frame is sheathed with wooden slats using the stainless steel fasteners. High pressure laminate ( <a href="#">Samplers HPL</a> ) armrests.	<b>Charakter</b>	Der tragende Stahlrahmen ist mit Holzlatten ummantelt, die mit Edelstahlverschlüssen befestigt sind. Armlehnen aus Hochdrucklaminat ( <a href="#">Musterkatalog HPL</a> ).
<b>Steel parts</b>	The frame is made of welded steel strips. The surface treatment of the steel elements consists of a corrosion-protective zinc coating and a powder coating. The colour in a fine matt texture can be selected according to <a href="#">„Samplers RAL“</a> .	<b>Stahlteile</b>	Der Rahmen ist aus geschweißten Stahlbändern gefertigt. Die Oberflächenbehandlung der Stahlelemente besteht aus einer Korrosionsschutzschicht aus Zink und einer Pulverbeschichtung. Die Farbe in feiner matter Struktur kann nach der <a href="#">„Musterkatalog RAL“</a> gewählt werden.
<b>Wooden parts</b>	The slats of the armchair are made of solid wood; natural or treated with teak oil.	<b>Holzteile</b>	Die Holzbellattung ist aus Massivholz gefertigt; wahlweise unbehandelt oder mit Teaköl behandelt.
<b>Anchoring</b>	Anchoring to the concrete subfloor under the pavement using M8 threaded rods according to the valid anchorage drawing. All elements of the street furniture must be properly anchored, otherwise there is a risk of the product falling over during careless use, for which the manufacturer is not responsible.	<b>Verankerung</b>	Verankerung im Betonunterbau unter dem Pflaster mit Gewindestangen M8 gemäß der gültigen Verankerungszeichnung. Alle Elemente des Stadtmobiliars müssen ordnungsgemäß verankert werden, andernfalls besteht die Gefahr, dass das Produkt bei unvorsichtigem Gebrauch umstürzt, wofür der Hersteller nicht verantwortlich ist.
<b>Maintenance</b>	Use the usual cleaning methods suitable for street furniture, see the manual <a href="#">„Inspection and maintenance“</a> .	<b>Wartung</b>	Verwenden Sie die üblichen, für Stadtmobiliar geeigneten Reinigungsmethoden, siehe Handbuch <a href="#">„Kontrolle und Wartung“</a> .
<b>Weight</b>	» with vacuum-thermalized wood 24 kg [53 lbs] » with Robinia 23 kg [51 lbs] » with tropical wood 26 kg [57 lbs]	<b>Gewicht</b>	» mit vakuum-thermalisiertem Holz 24 kg » mit Robinien 23 kg » mit tropischem Holz 26 kg

**Technical Sheet / technisches Arbeitsblatt**

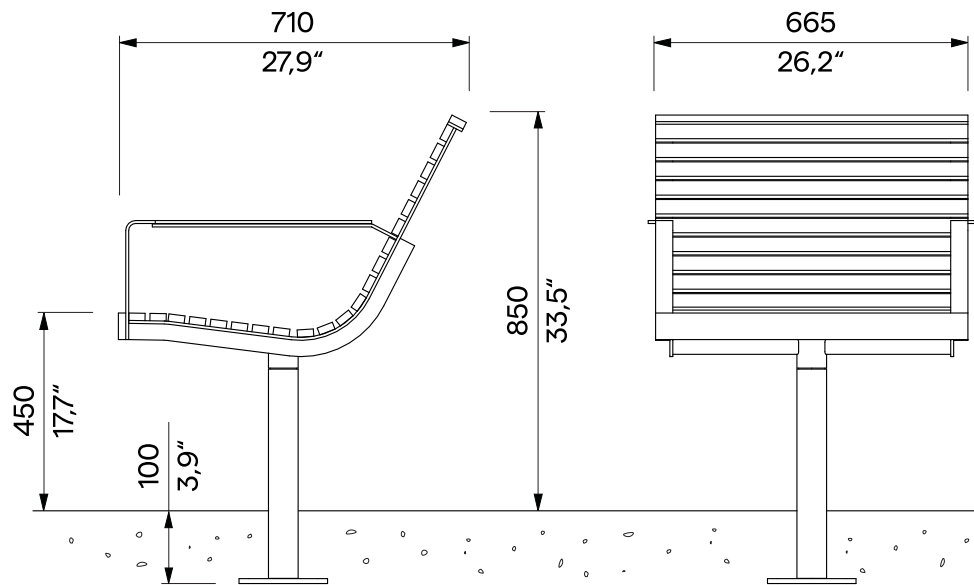
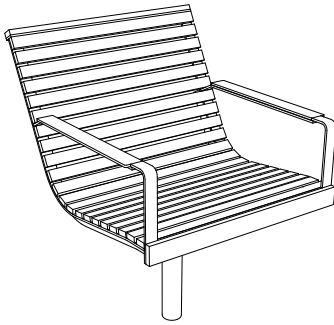
The dimensions of the products are informative. We reserve the right to change the specifications without notice. For the most current version of this document please refer to our website. Die Abmessungen sind informativ. Wir behalten uns das Recht vor, die Spezifikationen ohne vorherige Ankündigung zu ändern. Die gültige Version dieses Dokuments finden Sie auf unserer Website.



<b>Design</b>	Egoé studio		
<b>Character</b>	The supporting steel frame with armrests is sheathed with wooden slats using the stainless steel fasteners. High pressure laminate ( <a href="#">Samplers HPL</a> ) armrests.	<b>Charakter</b>	Der tragende Stahlrahmen mit Armlehnen ist mit Holzlatten ummantelt, die mit Edelstahlverschlüssen befestigt sind. Armlehnen aus Hochdrucklaminat ( <a href="#">Musterkatalog HPL</a> ).
<b>Steel parts</b>	The frame is made of welded steel strips. The surface treatment of the steel elements consists of a corrosion-protective zinc coating and a powder coating. The colour in a fine matt texture can be selected according to „ <a href="#">Samplers RAL</a> “.	<b>Stahlteile</b>	Der Rahmen ist aus geschweißten Stahlbändern gefertigt. Die Oberflächenbehandlung der Stahlelemente besteht aus einer Korrosionsschutzschicht aus Zink und einer Pulverbeschichtung. Die Farbe in feiner matter Struktur kann nach der „ <a href="#">Musterkatalog RAL</a> “ gewählt werden.
<b>Wooden parts</b>	The slats of the armchair are made of solid wood; natural or treated with teak oil.	<b>Holzteile</b>	Die Holzbellattung ist aus Massivholz gefertigt; wahlweise unbehandelt oder mit Teaköl behandelt.
<b>Anchoring</b>	Anchoring to the paving in the concrete base using M8 threaded rods according to the valid anchorage drawing. All elements of the street furniture must be properly anchored, otherwise there is a risk of the product falling over during careless use, for which the manufacturer is not responsible.	<b>Verankerung</b>	Verankerung auf dem Pflaster im Betonsockel mit Gewindestangen M8 gemäß der gültigen Verankerungszeichnung. Alle Elemente des Stadtmobiliars müssen ordnungsgemäß verankert werden, andernfalls besteht die Gefahr, dass das Produkt bei unvorsichtigem Gebrauch umstürzt, wofür der Hersteller nicht verantwortlich ist.
<b>Maintenance</b>	Use the usual cleaning methods suitable for street furniture, see the manual „ <a href="#">Inspection and maintenance</a> “.	<b>Wartung</b>	Verwenden Sie die üblichen, für Stadtmobiliar geeigneten Reinigungsmethoden, siehe Handbuch „ <a href="#">Kontrolle und Wartung</a> “.
<b>Weight</b>	» with vacuum-thermalized wood 26 kg [58 lbs] » with Robinia 25 kg [56 lbs] » with tropical wood 29 kg [63 lbs]	<b>Gewicht</b>	» mit vakuum-thermalisiertem Holz 26 kg » mit Robinien 25 kg » mit tropischem Holz 29 kg

**Technical Sheet / technisches Arbeitsblatt**

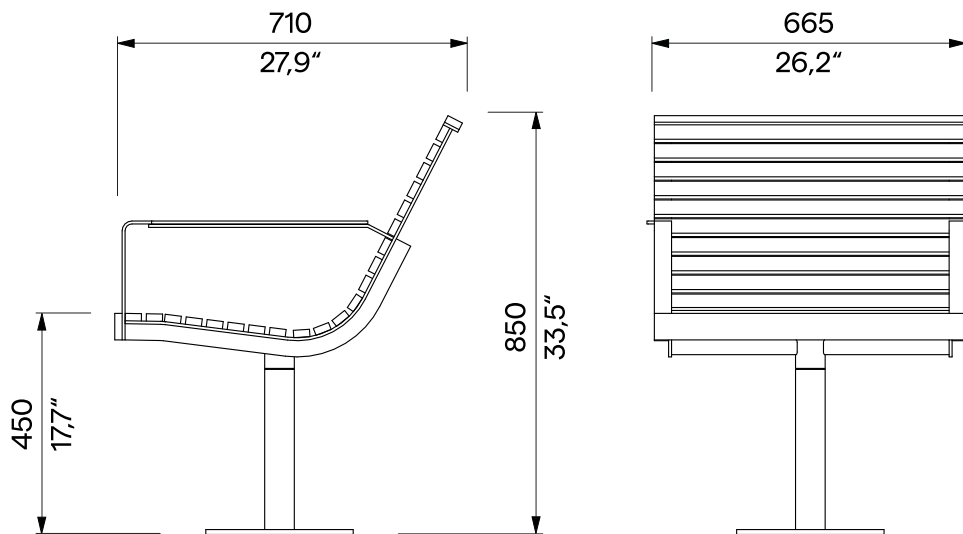
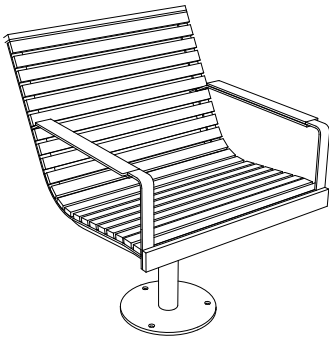
The dimensions of the products are informative. We reserve the right to change the specifications without notice. For the most current version of this document please refer to our website.  
Die Abmessungen sind informativ. Wir behalten uns das Recht vor, die Spezifikationen ohne vorherige Ankündigung zu ändern. Die gültige Version dieses Dokuments finden Sie auf unserer Website.



<b>Design</b>	Egoé studio	
<b>Character</b>	The supporting steel frame with armrests is sheathed with wooden slats using the stainless steel fasteners. High pressure laminate ( <a href="#">Samplers HPL</a> ) armrests. The rotation of the chair is ensured by a hidden, maintenance-free mechanism.	<b>Charakter</b> Der tragende Stahlrahmen mit Armlehnen ist mit Holzplatten ummantelt, die mit Edelstahlverschlüssen befestigt sind. Armlehnen aus Hochdrucklaminat ( <a href="#">Musterkatalog HPL</a> ). Die Drehung des Sessels wird durch einen versteckten, wartungsfreien Mechanismus gewährleistet.
<b>Steel parts</b>	The frame is made of welded steel strips. The surface treatment of the steel elements consists of a corrosion-protective zinc coating and a powder coating. The colour in a fine matt texture can be selected according to „ <a href="#">Samplers RAL</a> “.	<b>Stahlteile</b> Der Rahmen ist aus geschweißten Stahlbändern gefertigt. Die Oberflächenbehandlung der Stahlelemente besteht aus einer Korrosionsschutzschicht aus Zink und einer Pulverbeschichtung. Die Farbe in feiner matter Struktur kann nach der „ <a href="#">Musterkatalog RAL</a> “ gewählt werden.
<b>Wooden parts</b>	The slats of the armchair are made of solid wood; natural or treated with teak oil.	<b>Holzteile</b> Die Holzbellattung ist aus Massivholz gefertigt; wahlweise unbehandelt oder mit Teaköl behandelt.
<b>Anchoring</b>	Anchoring to the concrete subfloor under the pavement using M8 threaded rods according to the valid anchorage drawing. All elements of the street furniture must be properly anchored, otherwise there is a risk of the product falling over during careless use, for which the manufacturer is not responsible.	<b>Verankerung</b> Verankerung im Betonunterbau unter dem Pflaster mit Gewindestangen M8 gemäß der gültigen Verankerungszeichnung. Alle Elemente des Stadtmobiliars müssen ordnungsgemäß verankert werden, andernfalls besteht die Gefahr, dass das Produkt bei unvorsichtigem Gebrauch umstürzt, wofür der Hersteller nicht verantwortlich ist.
<b>Maintenance</b>	Use the usual cleaning methods suitable for street furniture, see the manual „ <a href="#">Inspection and maintenance</a> “.	<b>Wartung</b> Verwenden Sie die üblichen, für Stadtmobiliar geeigneten Reinigungsmethoden, siehe Handbuch „ <a href="#">Kontrolle und Wartung</a> “.
<b>Weight</b>	» with vacuum-thermalized wood 25 kg [52 lbs] » with Robinia 24 kg [53 lbs] » with tropical wood 27 kg [60 lbs]	<b>Gewicht</b> » mit vakuum-thermalisiertem Holz 25 kg » mit Robinien 24 kg » mit tropischem Holz 27 kg

**Technical Sheet / technisches Arbeitsblatt**

The dimensions of the products are informative. We reserve the right to change the specifications without notice. For the most current version of this document please refer to our website. Die Abmessungen sind informativ. Wir behalten uns das Recht vor, die Spezifikationen ohne vorherige Ankündigung zu ändern. Die gültige Version dieses Dokuments finden Sie auf unserer Website.



<b>Design</b>	Egoé studio		
<b>Character</b>	The supporting steel frame with armrests is sheathed with wooden slats using the stainless steel fasteners. High pressure laminate ( <a href="#">Samplers HPL</a> ) armrests. The rotation of the chair is ensured by a hidden, maintenance-free mechanism.	<b>Charakter</b>	Der tragende Stahlrahmen mit Armlehnen ist mit Holzplatten ummantelt, die mit Edelstahlverschlüssen befestigt sind. Armlehnen aus Hochdrucklaminat ( <a href="#">Musterkatalog HPL</a> ). Die Drehung des Sessels wird durch einen versteckten, wartungsfreien Mechanismus gewährleistet.
<b>Steel parts</b>	The frame is made of welded steel strips. The surface treatment of the steel elements consists of a corrosion-protective zinc coating and a powder coating. The colour in a fine matt texture can be selected according to „ <a href="#">Samplers RAL</a> “.	<b>Stahlteile</b>	Der Rahmen ist aus geschweißten Stahlbändern gefertigt. Die Oberflächenbehandlung der Stahlelemente besteht aus einer Korrosionsschutzschicht aus Zink und einer Pulverbeschichtung. Die Farbe in feiner matter Struktur kann nach der „ <a href="#">Musterkatalog RAL</a> “ gewählt werden.
<b>Wooden parts</b>	The slats of the armchair are made of solid wood; natural or treated with teak oil.	<b>Holzteile</b>	Die Holzbellattung ist aus Massivholz gefertigt; wahlweise unbehandelt oder mit Teaköl behandelt.
<b>Anchoring</b>	Anchoring to the paving in the concrete base using M8 threaded rods according to the valid anchorage drawing. All elements of the street furniture must be properly anchored, otherwise there is a risk of the product falling over during careless use, for which the manufacturer is not responsible.	<b>Verankerung</b>	Verankerung auf dem Pflaster im Betonsockel mit Gewindestangen M8 gemäß der gültigen Verankerungszeichnung. Alle Elemente des Stadtmobiliars müssen ordnungsgemäß verankert werden, andernfalls besteht die Gefahr, dass das Produkt bei unvorsichtigem Gebrauch umstürzt, wofür der Hersteller nicht verantwortlich ist.
<b>Maintenance</b>	Use the usual cleaning methods suitable for street furniture, see the manual „ <a href="#">Inspection and maintenance</a> “.	<b>Wartung</b>	Verwenden Sie die üblichen, für Stadtmobiliar geeigneten Reinigungsmethoden, siehe Handbuch „ <a href="#">Kontrolle und Wartung</a> “.
<b>Weight</b>	» with vacuum-thermalized wood 28 kg [61 lbs] » with Robinia 27 kg [59 lbs] » with tropical wood 30 kg [65 lbs]	<b>Gewicht</b>	» mit vakuum-thermalisiertem Holz 28 kg » mit Robinien 27 kg » mit tropischem Holz 30 kg

**Technical Sheet / technisches Arbeitsblatt**

The dimensions of the products are informative. We reserve the right to change the specifications without notice. For the most current version of this document please refer to our website.  
Die Abmessungen sind informativ. Wir behalten uns das Recht vor, die Spezifikationen ohne vorherige Ankündigung zu ändern. Die gültige Version dieses Dokuments finden Sie auf unserer Website.