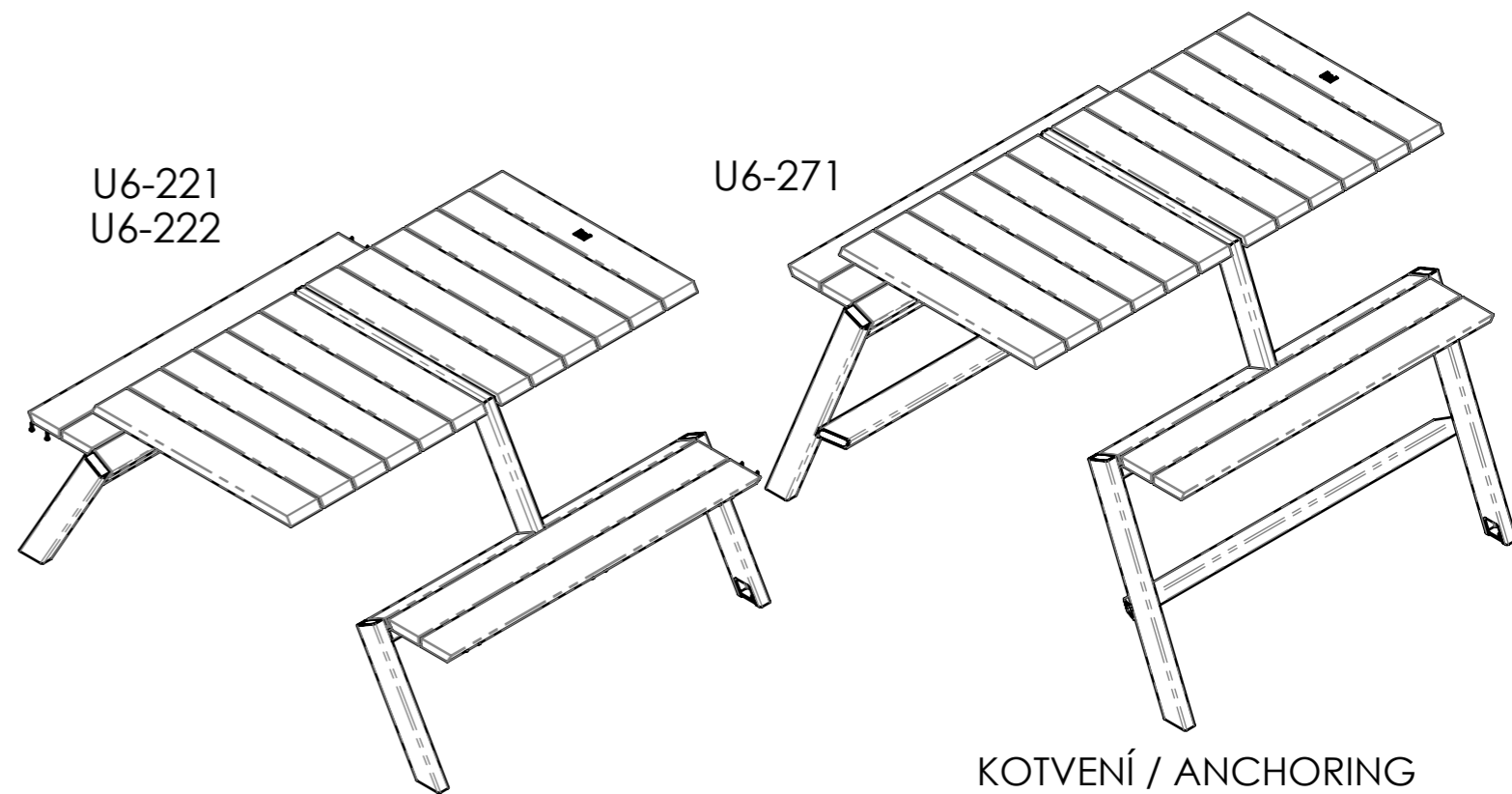
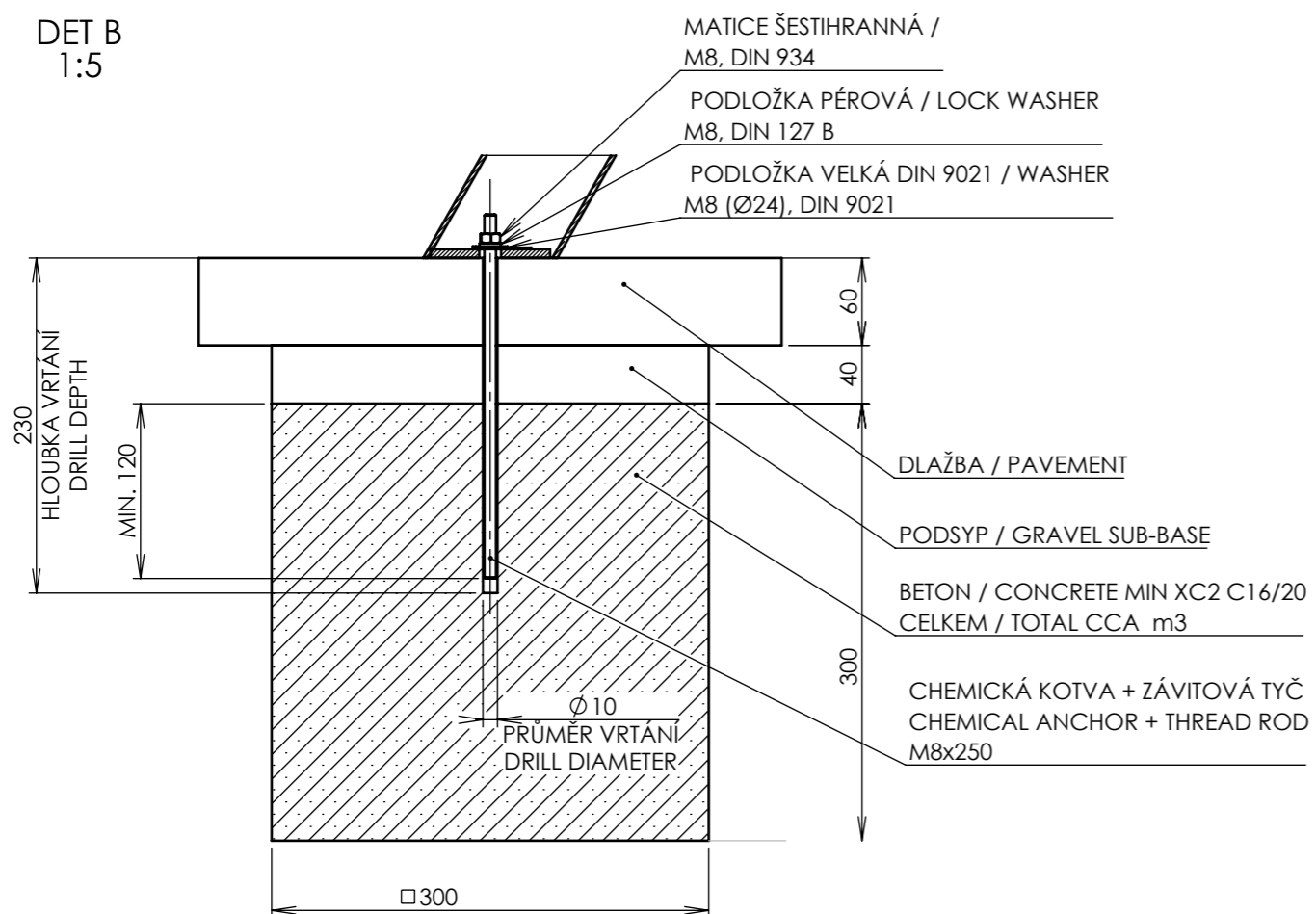


DET B
1:5



KOTVENÍ / ANCHORING
U6-221; 222; 271-PIKNIK SET v.000

PRŮMĚR VRTÁNÍ
DRILL DIAMETER

MINIMÁLNÍ ÚNOSNOST ZÁKLADOVÉ PŮDY 150KPA.
MINIMAL LOAD-BEARING CAPACITY OF THE SOIL 150KPA.

DATUM / DATE: 20.06.2025
DATUM REV. / REV. DATE: -

EGOE
life