

Betoniset istutusastiat

Istutusastioilla luot viihtyisemmän ympäristön. Lisäksi ne suojaavat turhalta autoliikenteeltä.

Istutusastiat ovat pakkasenkestävää, raudoitettua betonia. Pinta on sileää muottibetonia, joka hiotaan karhunkielilaikalla ja lakataan. Lopputuloksena on mattapinta. Lakkaus vähentää likaantumista ja puhdistus on helpompaa. Kaikki kuvissa olevat astiat ovat tällä viimeistelyllä.

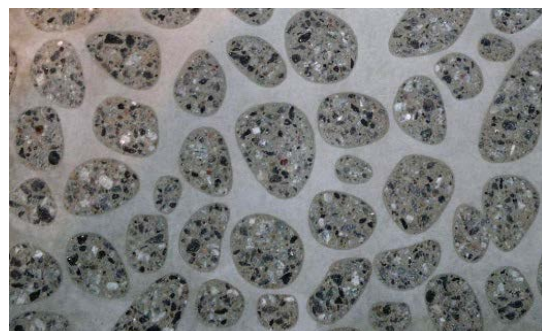
- 100% luonnonmateriaali
- Uusiokäytettävä
- Paljon väri vaihtoehtoja
- Hintaluokka HL1: luonnonvärinen harmaa
- Hintaluokka HL2: tummanharmaa, valkoinen, ruskea, punainen, keltainen
- Matta pinnan viimeistelynä: muottipinta ja hionta/kiillotus + lakkaus

Mittatilaukset ja graafinen betoni

Kun kappalemäärä on riittävän suuri, voidaan valmistaa astioita myös mittojenne mukaan (min. 10 kpl).

Graafisen betonin avulla voidaan toteuttaa upeita kuvioiteja betonin pintaan. Mahdollisuuksia on lähes rajattomasti ja lopputulos on ainutlaatuinen.

- Suunnittelijalta mittapiirros ja värin valinta
- Graafiselle kalvolle tulostetaan haluttu kuvio
- Betonivalimo työstää kuvion betonin pintaan

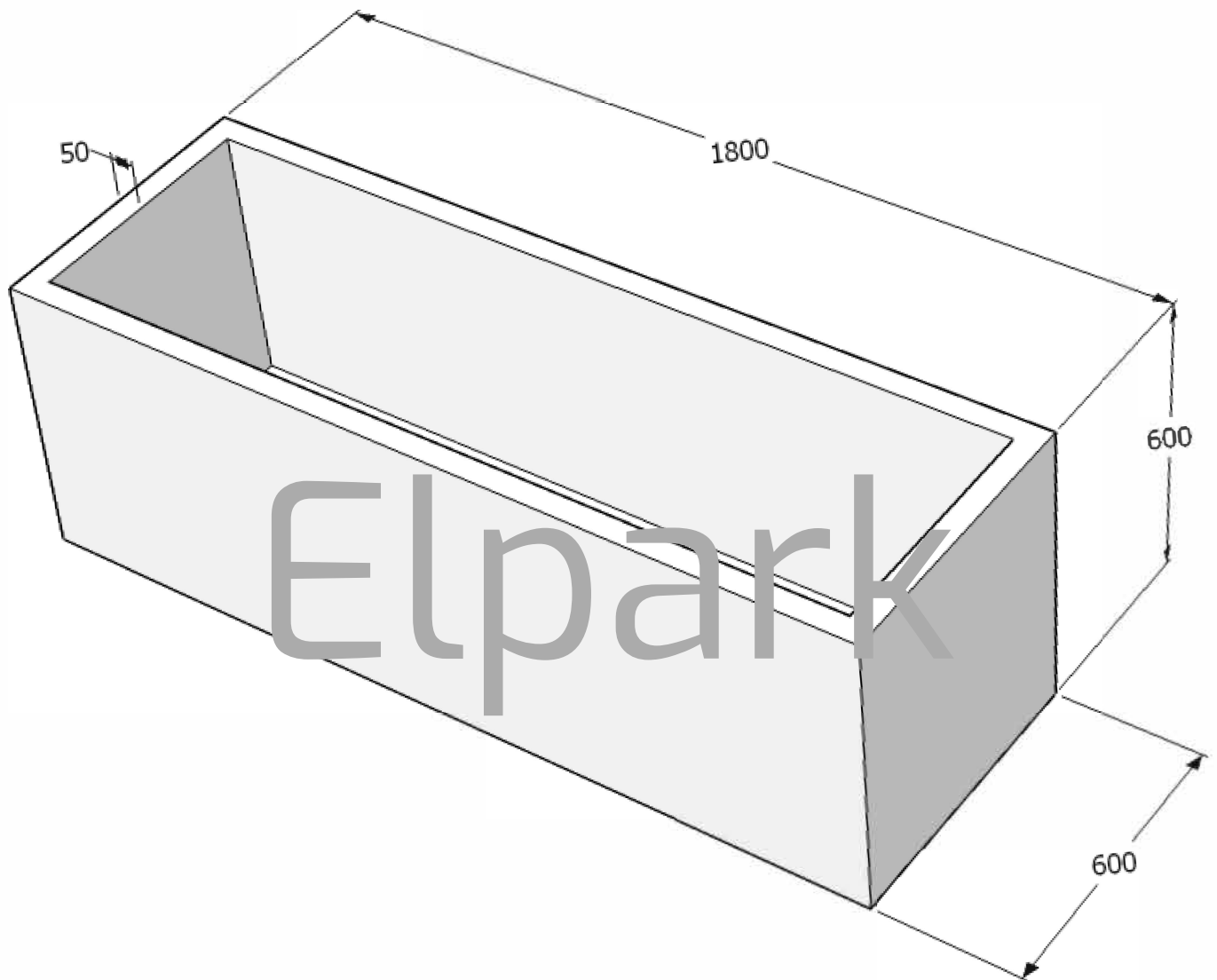


TUOTE	MALLI (pituus x leveys x korkeus)
601909	1800x600x600mm, 510kg
6019092	1600x600x600mm, 460kg,
6019093	900x900x700mm, 440kg, 350L, rengas
6019090	1000x620x720mm, 370kg
6019095	600x600x700mm, 315kg, 100L
6019096	2000x600x700mm, 830kg, 450L

Tuotenro 601909 HL1 (luonnonväri harmaa)

Tuotenro 601909.1 HL2 (tummanharmaa, valkoinen, ruskea, punainen, keltainen)

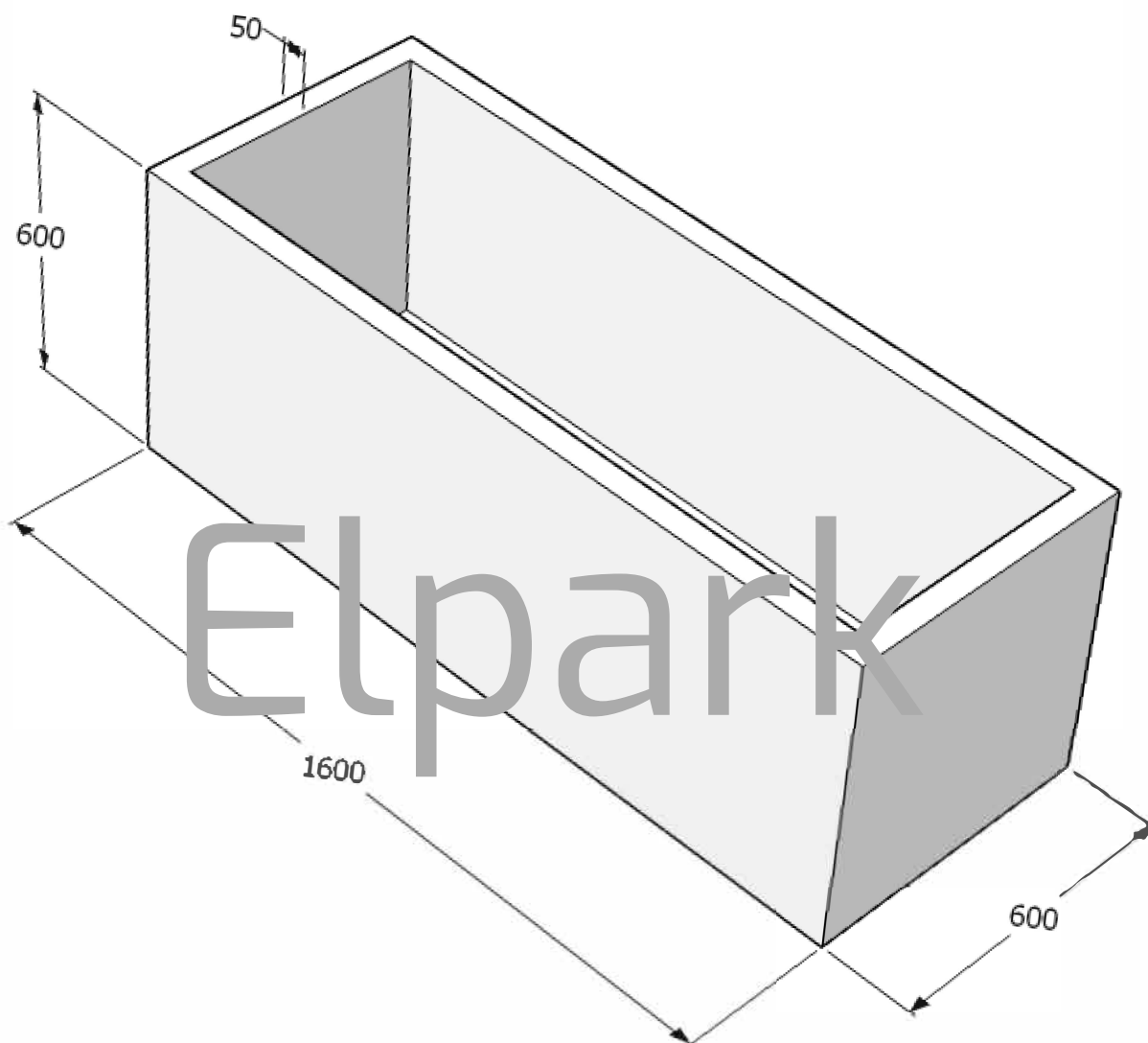
pituus x leveys x korkeus, paino
1800 x 600 x 600 mm, 510 kg



Tuotenro 6019092 HL1 (luonnonväri harmaa)

Tuotenro 6019092.1 HL2 (tummanharmaa, valkoinen, ruskea, punainen, keltainen)

pituus x leveys x korkeus, paino
1600 x 600 x 600 mm, 460 kg

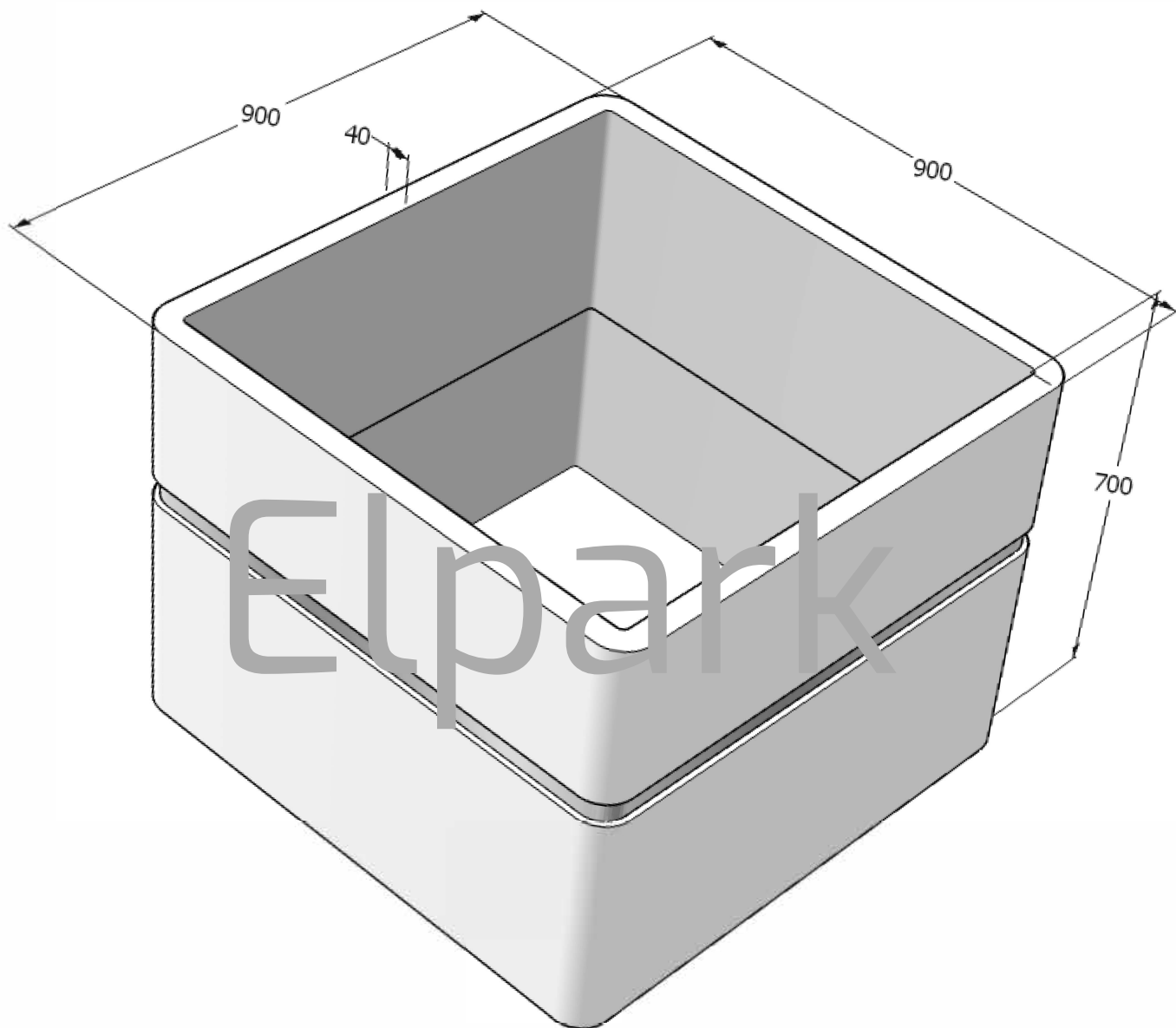


Tuotenro 6019093 HL1 (luonnonväri harmaa)

Tuotenro 6019093.1 HL2 (tummanharmaa, valkoinen, ruskea, punainen, keltainen)

pituus x leveys x korkeus, paino

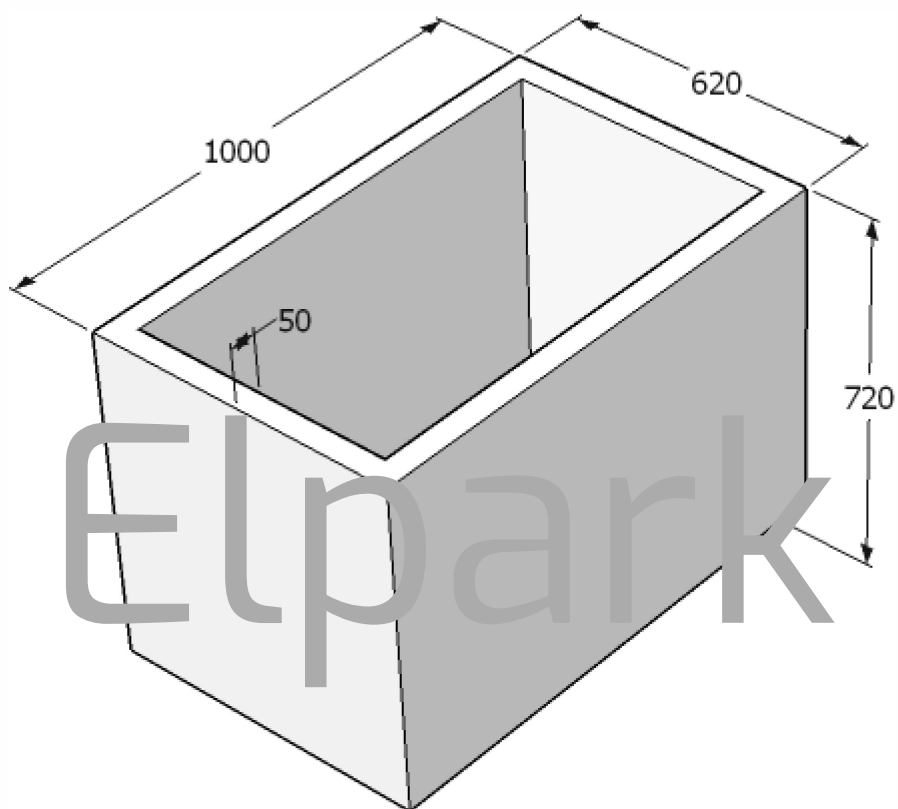
900 x 900 x 700 mm, 440 kg, RST - rengas



Tuotenro 6019090 HL1 (luonnonväri harmaa)

Tuotenro 6019090.1 HL2 (tummanharmaa, valkoinen, ruskea, punainen, keltainen)

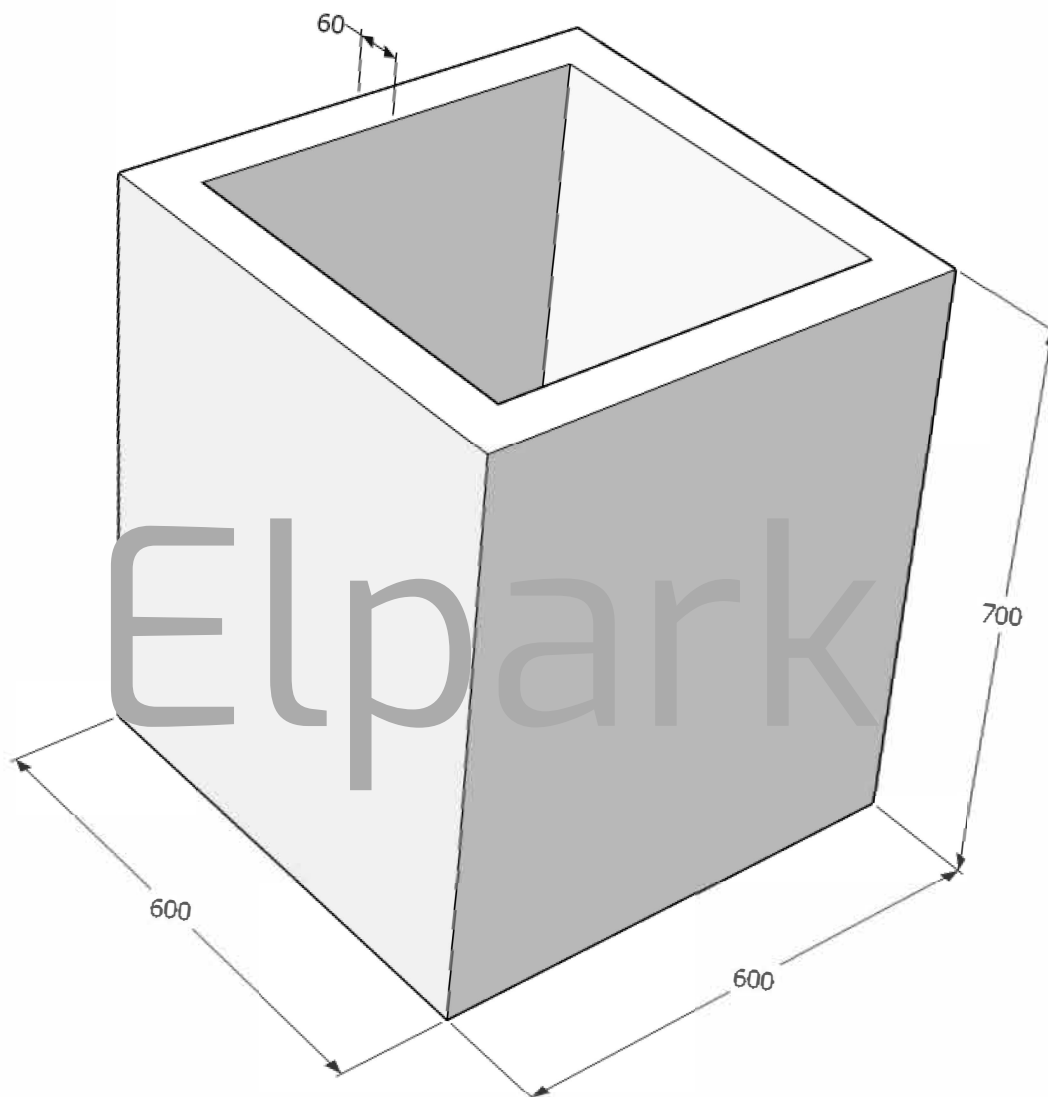
pituus x leveys x korkeus, paino
1000 x 620 x 720 mm, 370 kg,



Tuotenro 6019095 HL1 (luonnonväri harmaa)

Tuotenro 6019095.1 HL2 (tummanharmaa, valkoinen, ruskea, punainen, keltainen)

pituus x leveys x korkeus, paino
600 x 600 x 700 mm, 315 kg



Tuotenro 6019096 HL1 (luonnonväri harmaa)

Tuotenro 6019096.1 HL2 (tummanharmaa, valkoinen, ruskea, punainen, keltainen)

pituus x leveys x korkeus, paino
2000 x 600 x 700 mm, 830 kg

