

Uppoasennettava Kaariteline

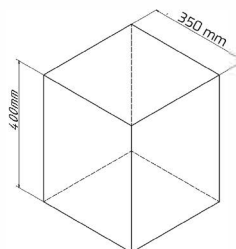
Putki \varnothing 48 - 60 mm. Ankkurointi betoniin upotamalla. Leveys 300-1800 mm. Maan pinnalla näkyvissä 900mm.



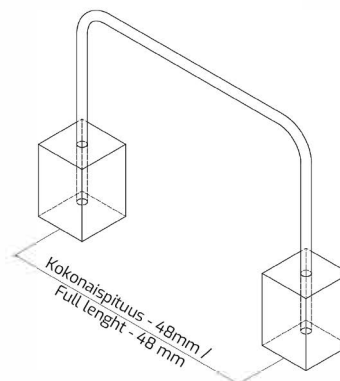
RST tai kuumasinkitty ja/tai pulverimaalattu haluttuun RAL-sävvyyn.

Tilauksesta myös muita kokoja.

1. Perustuksen kaivuu:
Halkaisija noin 350 mm
Syvyys: noin 400mm



2. Laita tarvittaessa ankkuripultit putken porauksiin lukitaksesi teline betonivaluun



3. Aseta teline haluttuun syvyyteen



4. Täyttö betonilla ja varmista telineen suoruus.

