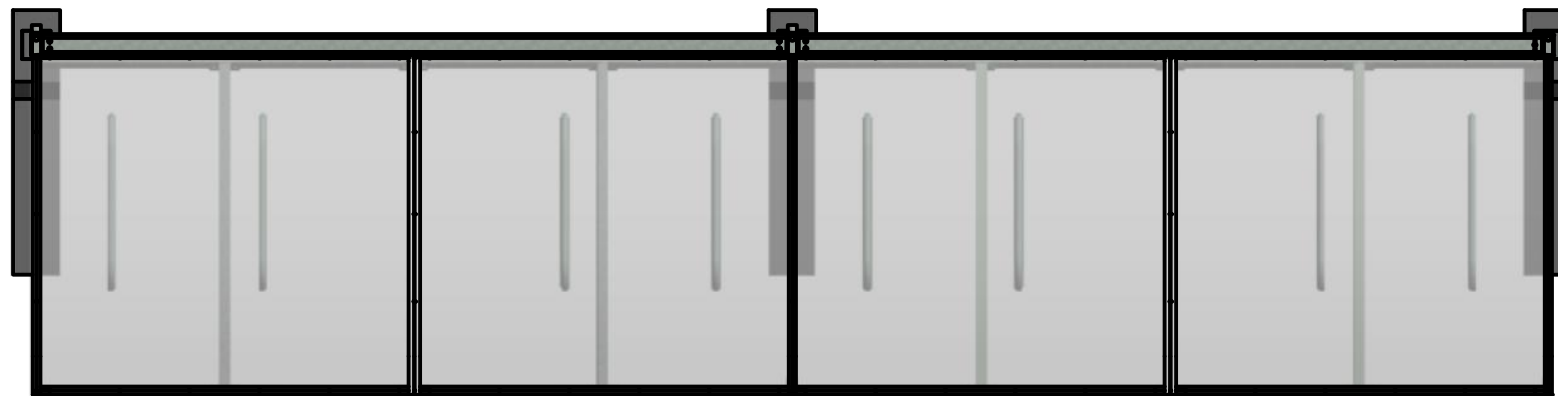
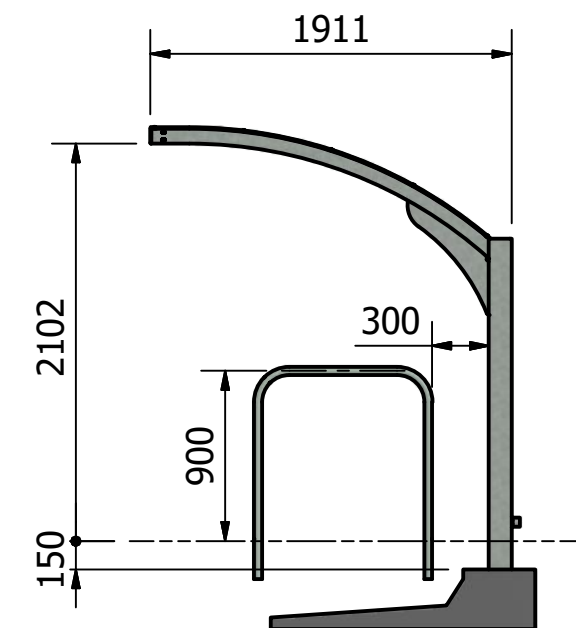
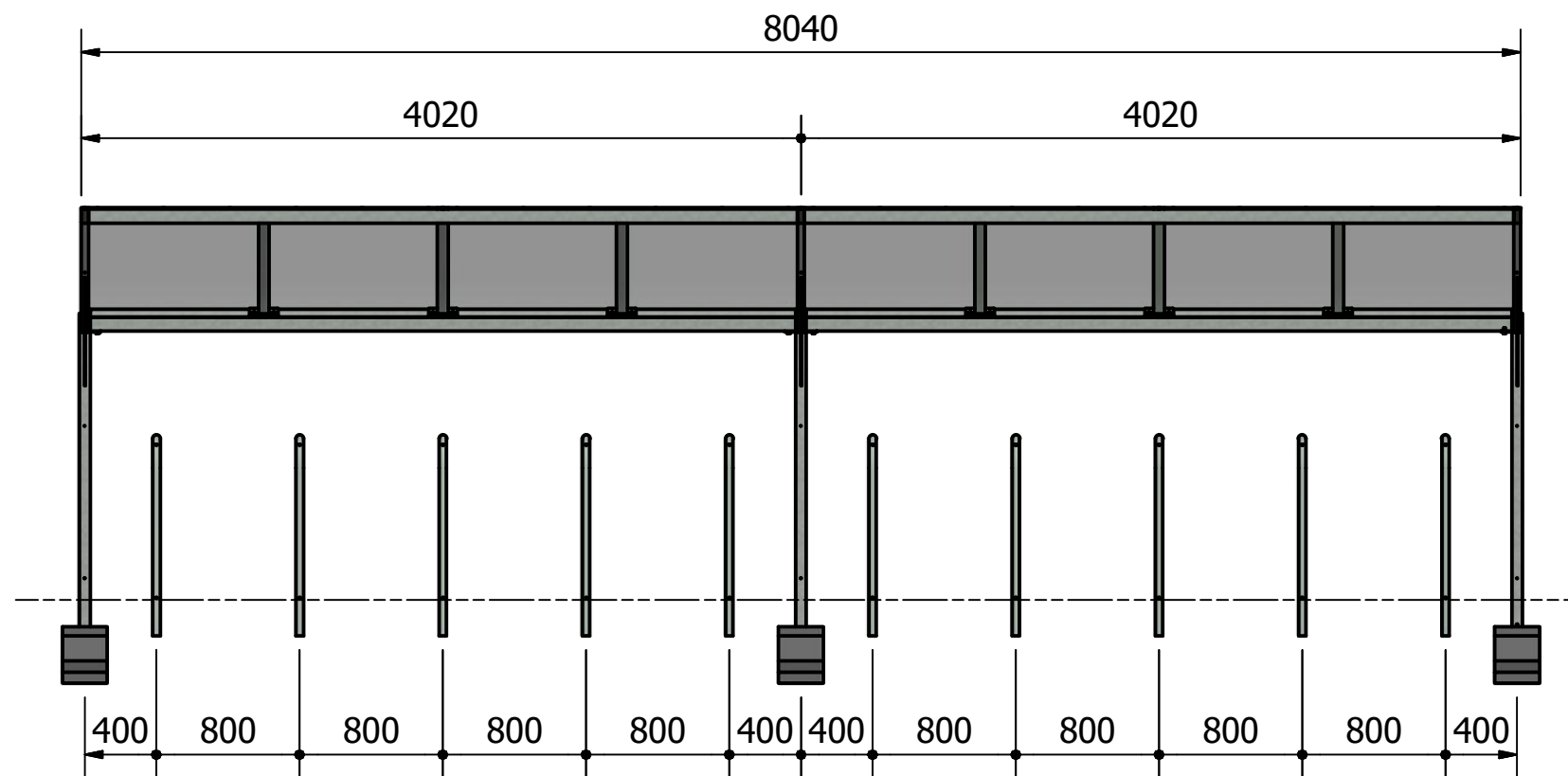


Rev	Datum	Door
-	11-12-2019	RBO



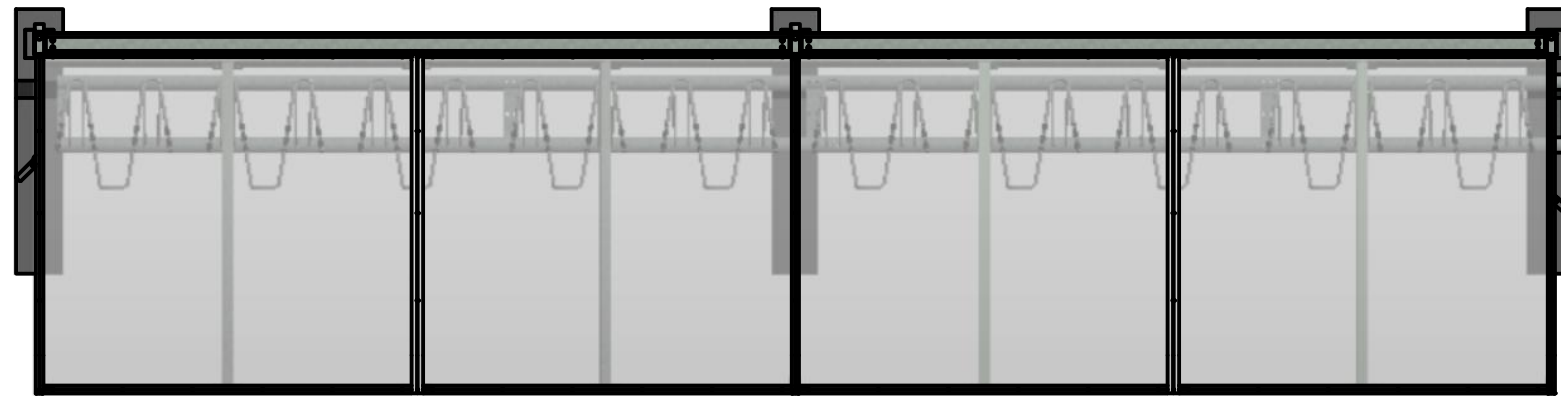
Gamma Sheffield 1-puoleinen pyöräkatos



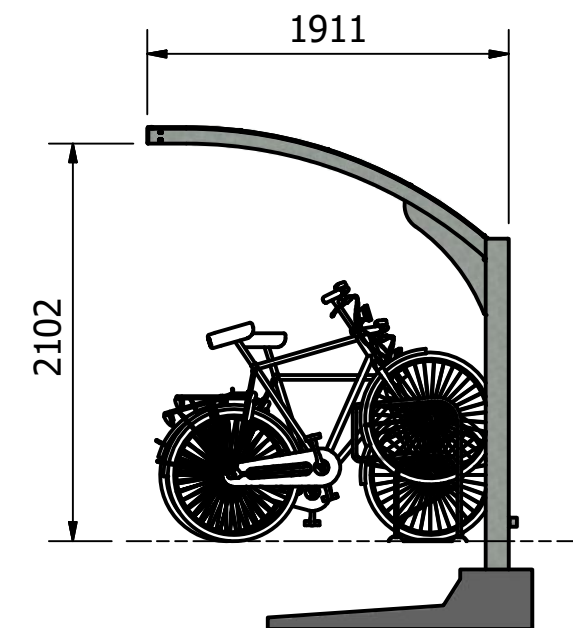
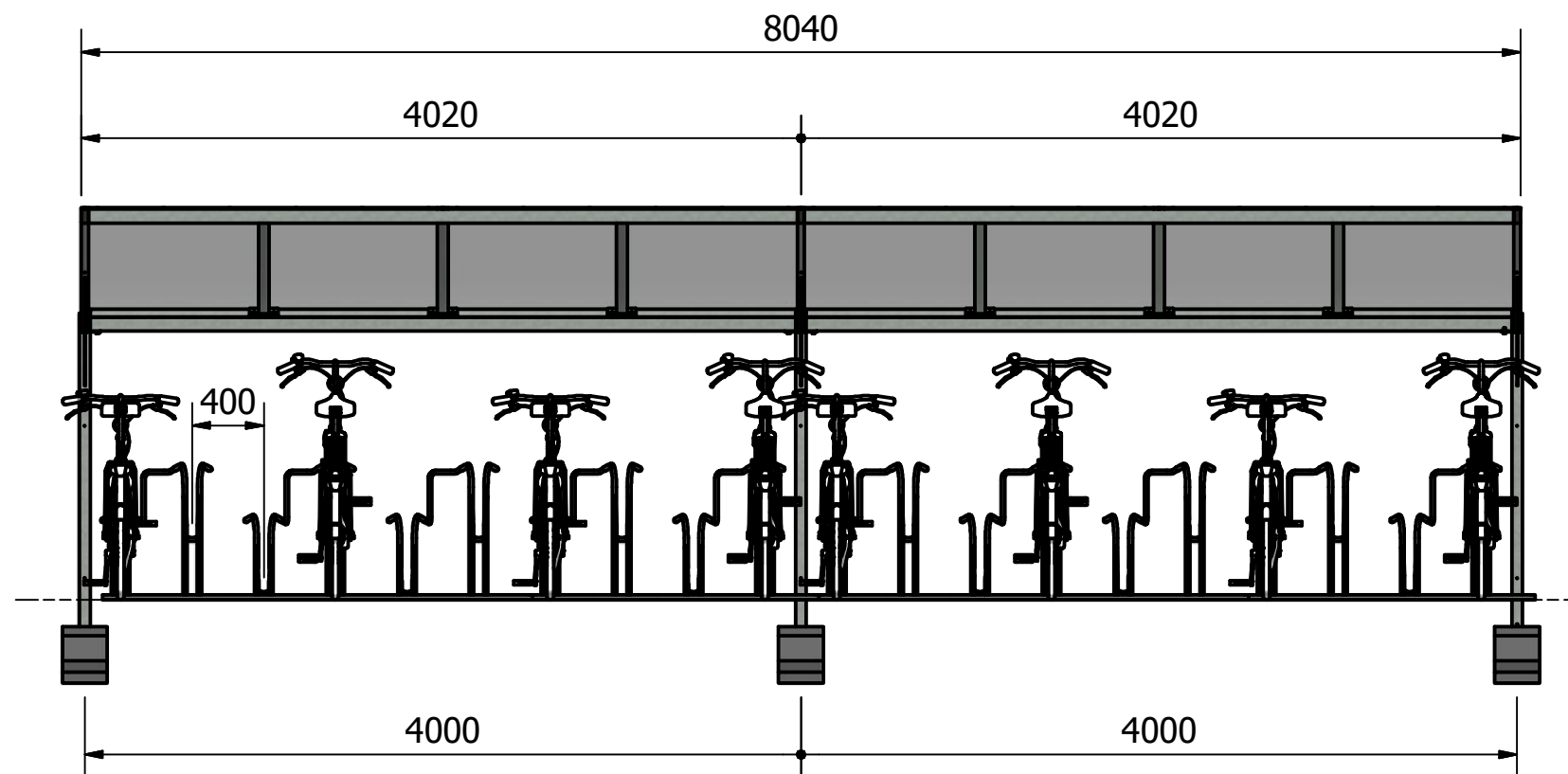
Gamma Katos, 1-puoleinen + 20 runkolukittavaa pyöräpaikkaa
 1+1 kpl Gamma 1-puoleinen katos, 8040x1911mm
 10 kpl Kaaritelineet 02.008.000 - Ø42/900x1100mm, k-k 80cm

Falco BV Postbus 18 7670AA Vriezenveen	T +31 (0)546 55 44 44 F +31 (0)546 56 11 15 I www.falco.nl	Artikelcode: 77.-serie	Revisie: -
		Omschrijving: Gamma Hi singlesided, 2-bays, with sheffield stands	Formaat: A3
Toleranties: EN ISO 13920	Norm: EN 1090 EXC 1		
Tekenaar: RBO	Maateenheid: mm		
Getekend: 3-12-2019	Schaal: 1 : 40		
Documentnr.: E0060589.dwg -	Blad: 1 / 1		

Rev	Datum	Door
-	11-12-2019	RBO





Gamma Ideal 1-puoleinen pyöräkatos



Gamma Katos, 1-puoleinen + 20 runkolukittavaa pyöräpaikkaa

- 1+1 kpl Gamma 1-puoleinen katos, 8040x1911mm
- 2x 00.854.040 - Ideal2.0 runkolukittava teline 4 pp, k-k 400
- 2x 00.856.040 - Ideal2.0 runkolukittava teline 6 pp, k-k 400

 Falco BV Postbus 18 7670AA Vriezenveen	T +31 (0)546 55 44 44 F +31 (0)546 56 11 15 I www.falco.nl	Artikelcode: 77.-serie	Revisie: -
		Omschrijving: Gamma Hi singlesided, 2-bays, with Ideaal2.0	Formaat: A3
Toleranties: EN ISO 13920	Norm: EN 1090 EXC 1		
Tekenaar: RBO	Maateenheid: mm		
Getekend: 3-12-2019	Schaal: 1 : 40		
Documentnr.: E0060597.dwg -	Blad: 1 / 1		