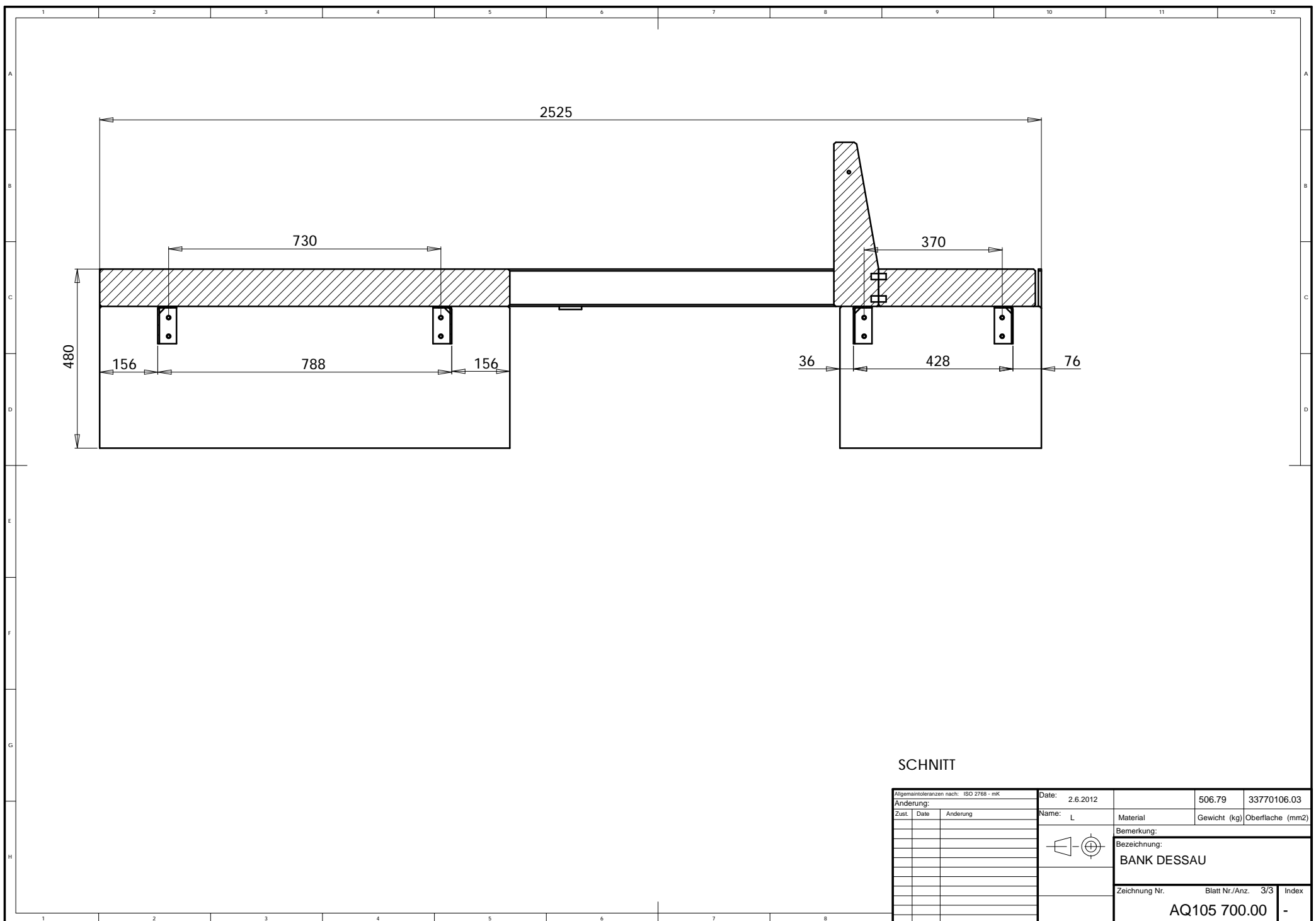


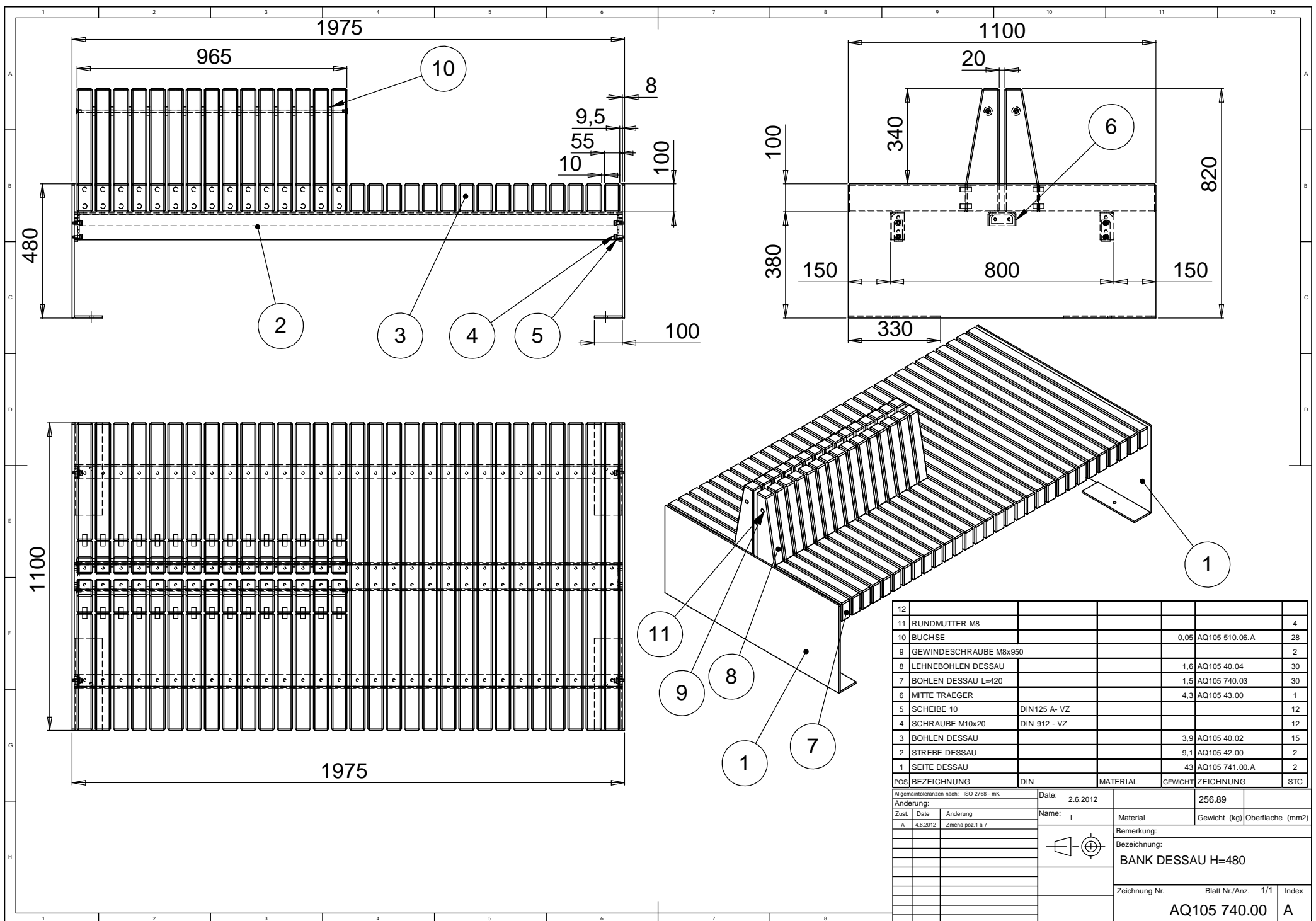
OHNE BOHLEN

Allgemeintoleranzen nach: ISO 2768 - mK			Date:	2.6.2012	506.79	33770106.03
Änderung:			Name:	L	Material	Gewicht (kg) Oberfläche (mm ²)
Zust.	Date	Änderung	Bemerkung:			
			Bezeichnung:			
			Zeichnung Nr.			
			Blatt Nr./Anz.		2/3	Index
			AQ105 700.00			-



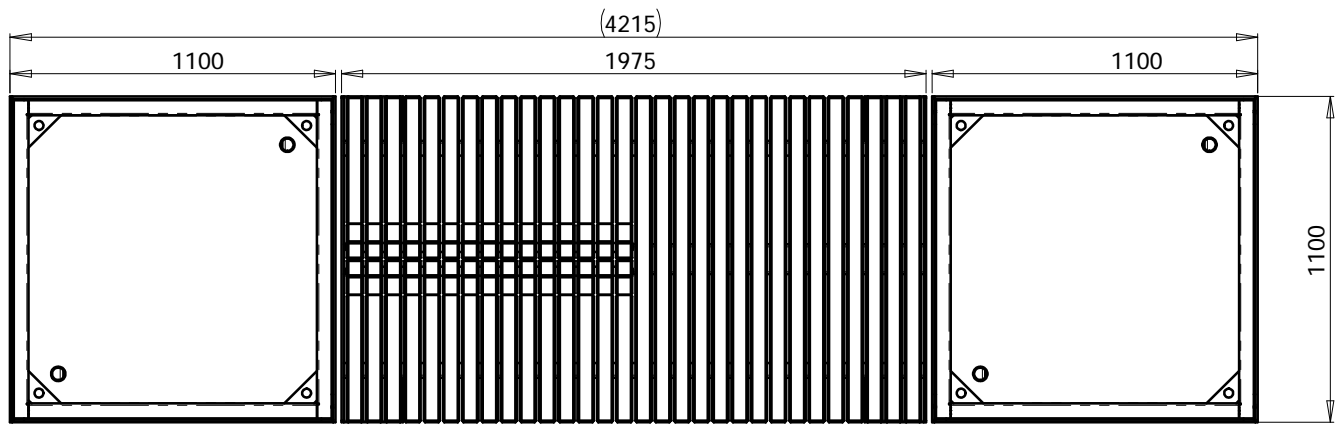
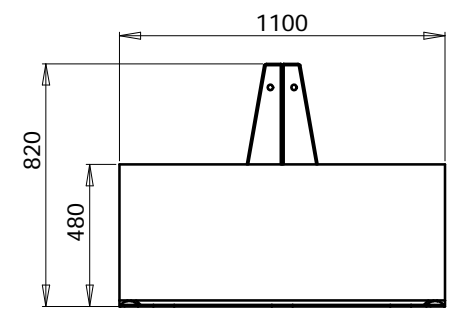
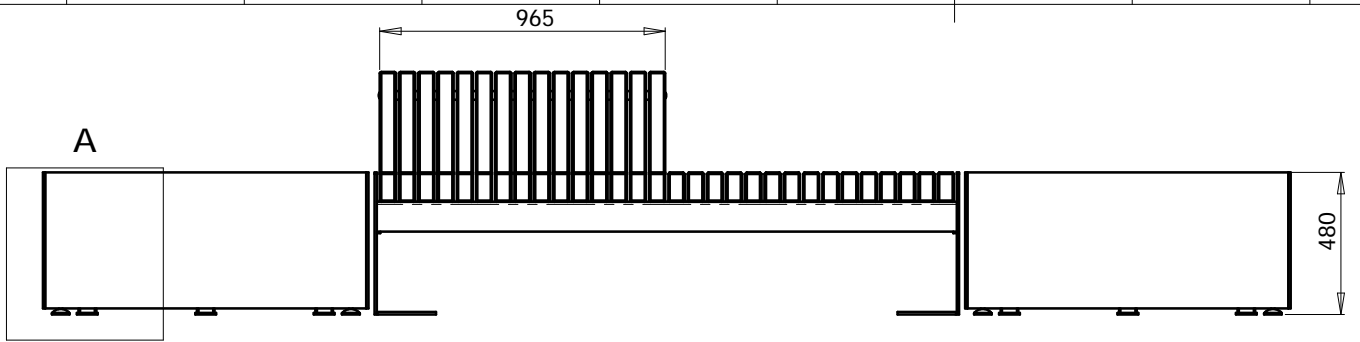
SCHNITT

Allgemeintoleranzen nach: ISO 2768 - mK			Date:	2.6.2012	506.79	33770106.03
Änderung:			Name:	L	Material	Gewicht (kg) Oberfläche (mm ²)
Zust.	Date	Änderung	Bemerkung:			
			Bezeichnung:			
			BANK DESSAU			
			Zeichnung Nr.	Blatt Nr./Anz.	3/3	Index
			AQ105 700.00			-

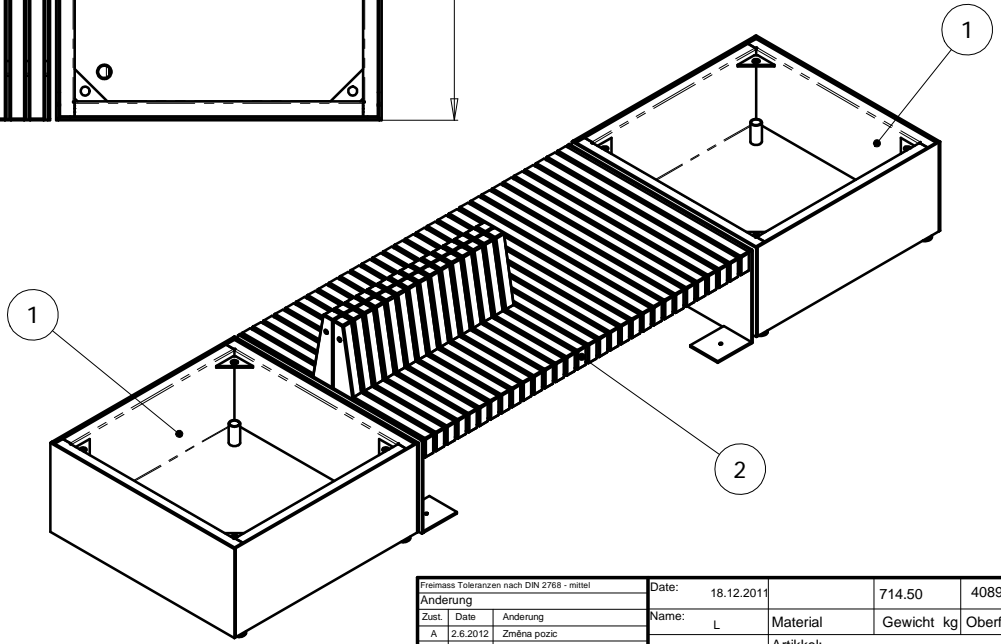
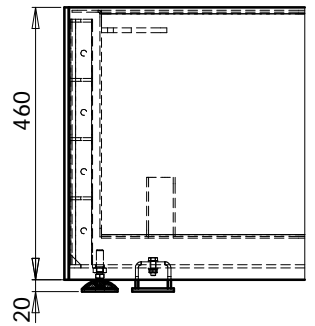


POS.	BEZEICHNUNG	DIN	MATERIAL	GEWICHT	ZEICHNUNG	STC
12						
11	RUNDMÜTTER M8					4
10	BUCHSE		0,05 AQ105 510.06.A			28
9	GEWINDESCHRAUBE M8x950					2
8	LEHNEBOHLEN DESSAU		1,6 AQ105 40.04			30
7	BOHLEN DESSAU L=420		1,5 AQ105 740.03			30
6	MITTE TRAEGER		4,3 AQ105 43.00			1
5	SCHEIBE 10	DIN 125 A - VZ				12
4	SCHRAUBE M10x20	DIN 912 - VZ				12
3	BOHLEN DESSAU		3,9 AQ105 40.02			15
2	STREBE DESSAU		9,1 AQ105 42.00			2
1	SEITE DESSAU		43 AQ105 741.00.A			2

Allgemeintoleranzen nach: ISO 2768 - mk		Date:	2.6.2012	256.89
Änderung:		Name:	L	Material
Zust.	Date	Änderung		Gewicht (kg)
A	4.6.2012	Změna poz.1 a 7		Oberfläche (mm ²)
				Bemerkung:
				Bezeichnung:
				BANK DESSAU H=480
Zeichnung Nr.		Blatt Nr./Anz.	1/1	Index
				AQ105 740.00
				A



A (1 : 6)



Pos.	Zeichnung	Index	Namen	Bemerkung	Material	Gewicht	Menge
1	AQ567 100.00	B	Pflanzentrog Ingolstadt - Komplet			223.43	2
2	AQ105 740.00					267.63	1

Frei mass Toleranzen nach DIN 2768 - mittel			Date:	18.12.2011	714.50	40892917.73
Änderung			Name:	L	Material	Gewicht kg
Zust.	Date	Änderung	Artikel:			
A	2.6.2012	Změna pozic				
-	-	-				
-	-	-				
-	-	-				
-	-	-				
-	-	-				
-	-	-				
-	-	-				
-	-	-				
-	-	-				
Zeichnung:			AQ567 1000.00		Index	
					A	