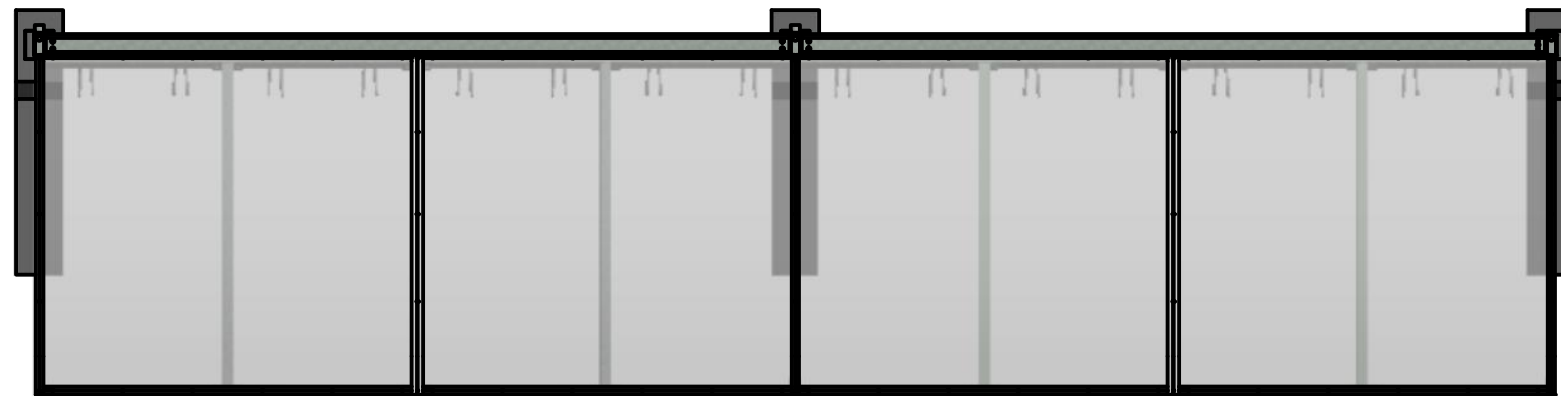
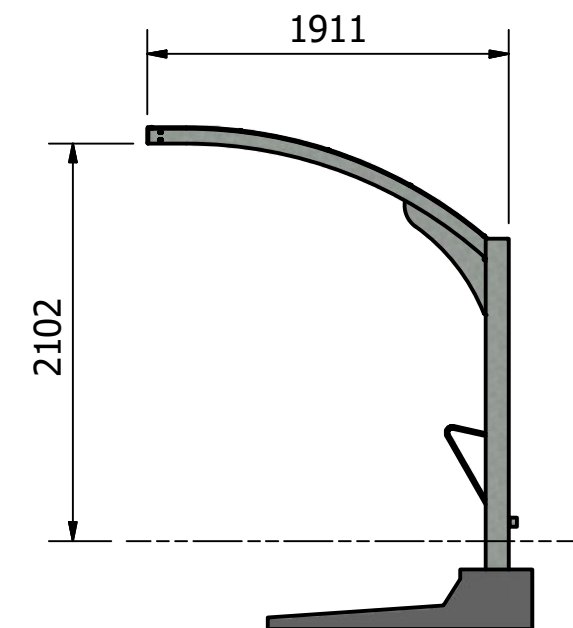
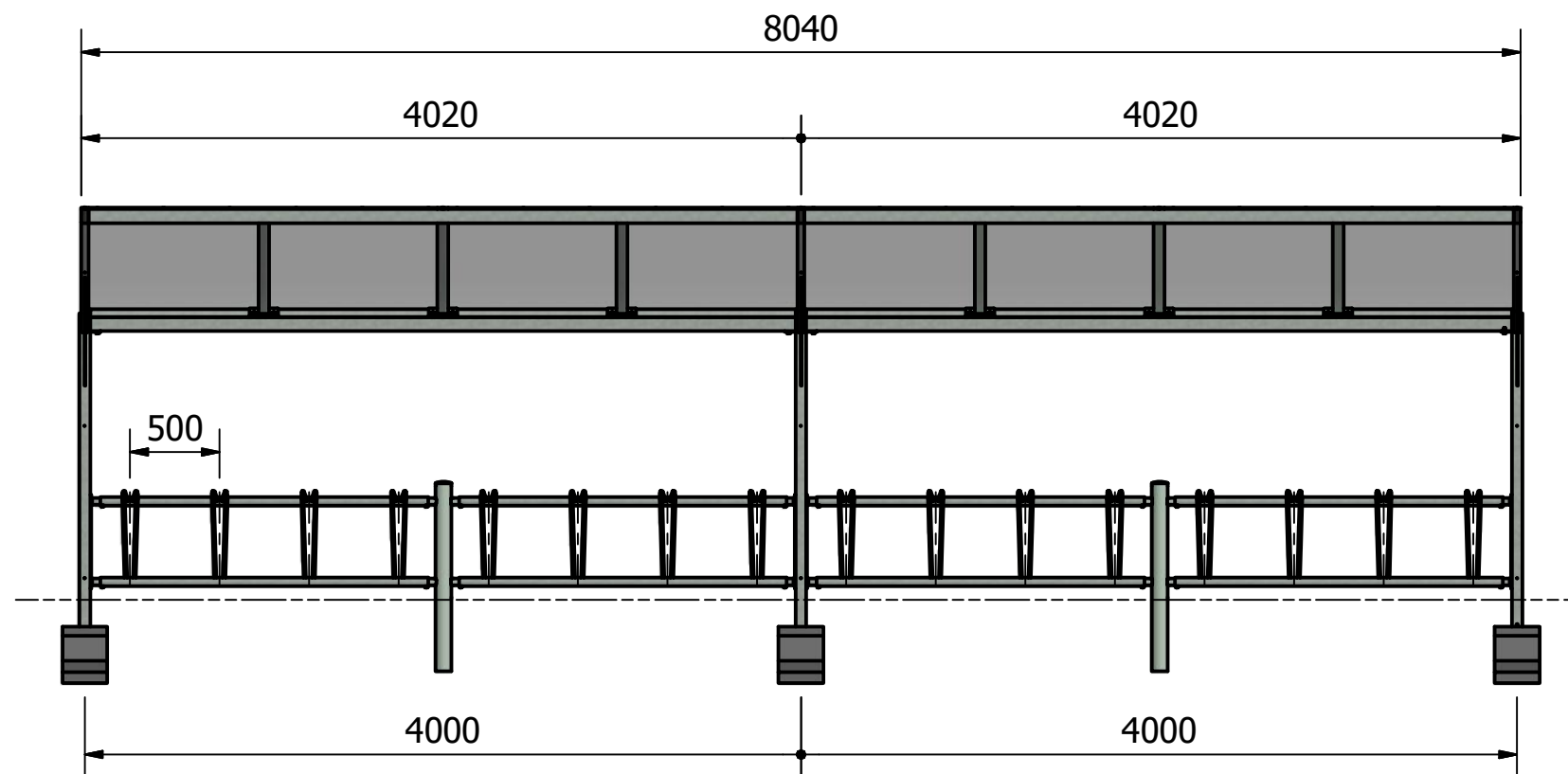




Rev	Datum	Door
-	11-12-2019	RBO



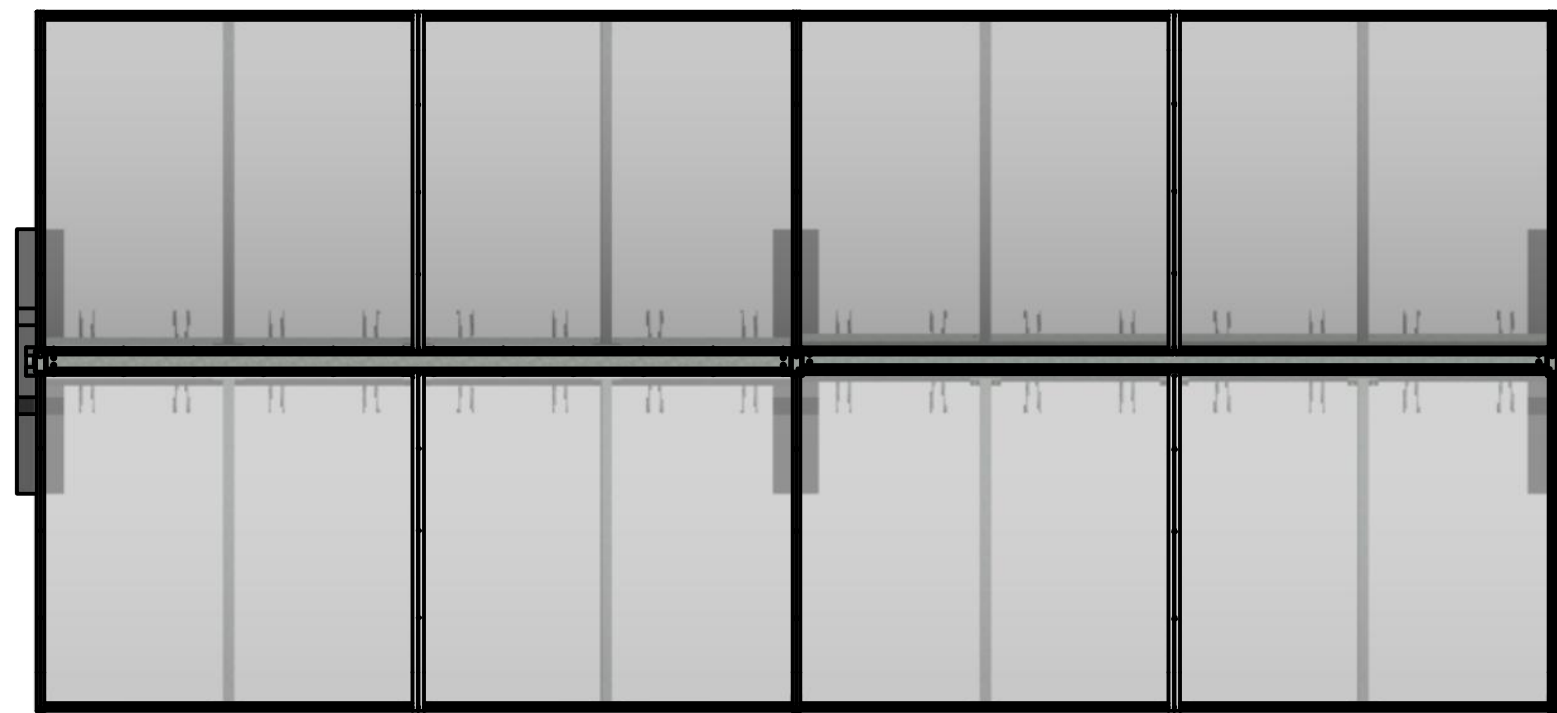
### Gamma DK 1-puoleinen pyöräkatos



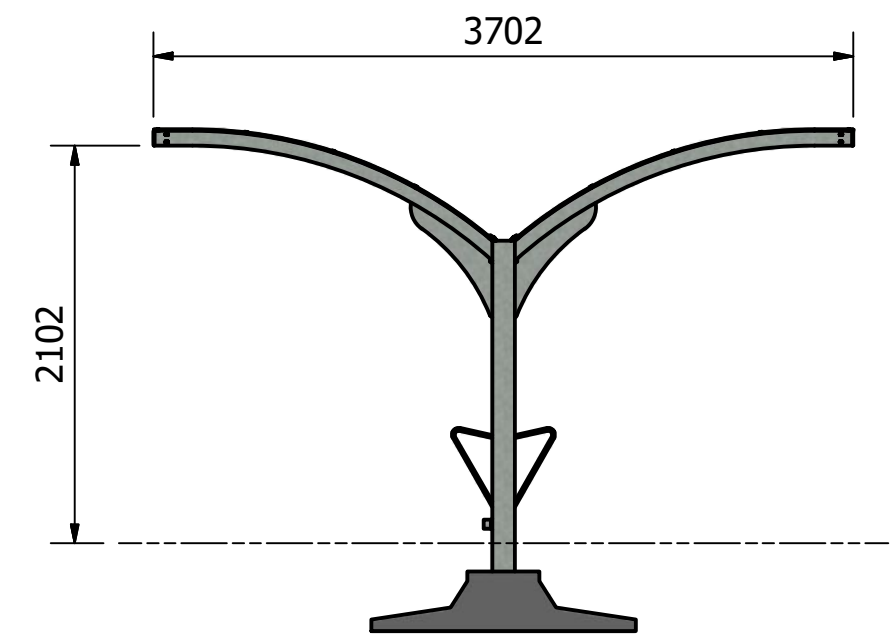
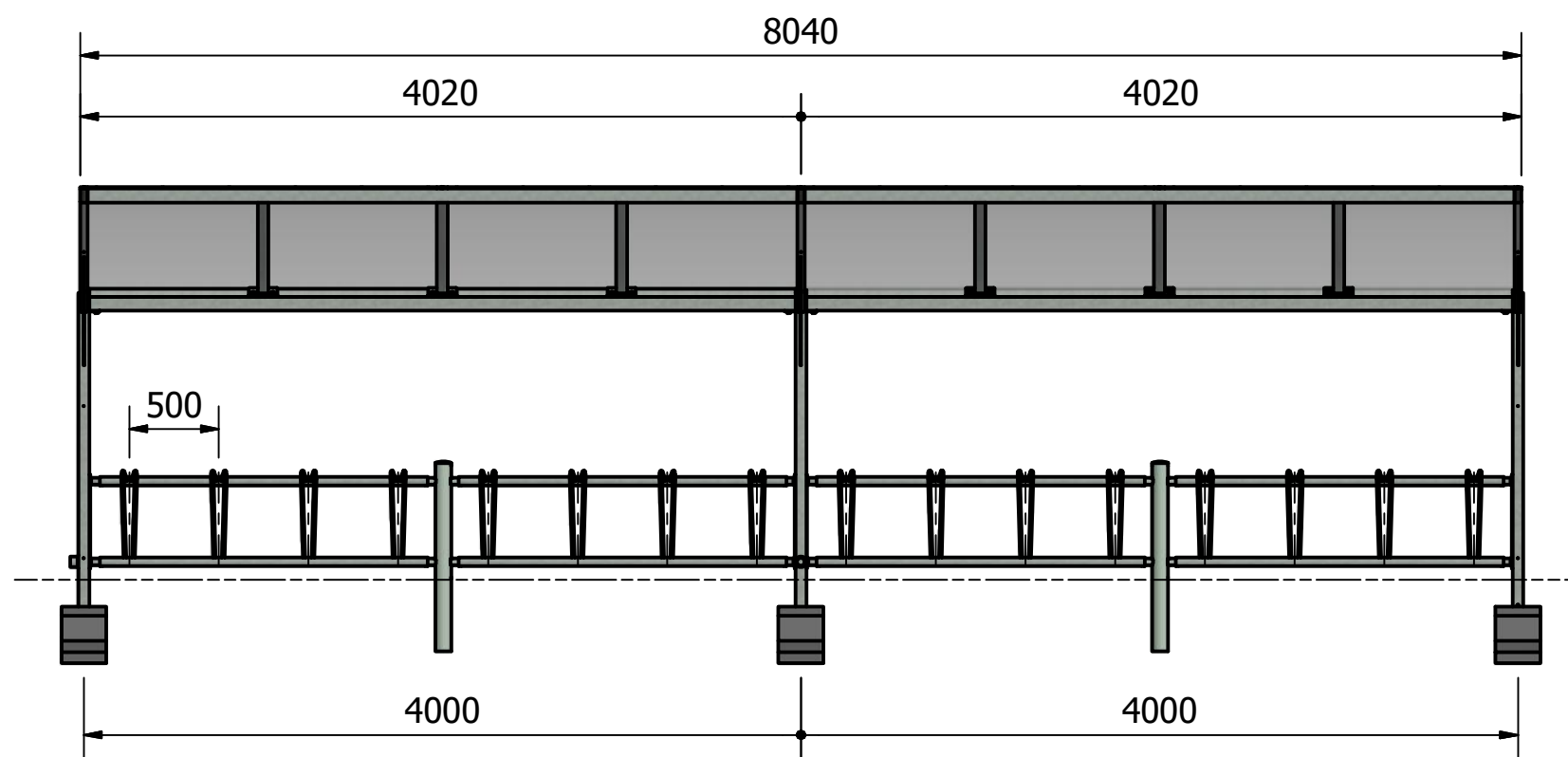
**Gamma Katos, 1-puoleinen + 16 pyöräpaikkaa**  
 1+1 kpl Gamma 1-puoleinen katos, 8040x1911mm  
 16 pp DK-teline, k-k 50cm

 Falco BV Postbus 18 7670AA Vriezenveen	T +31 (0)546 55 44 44 F +31 (0)546 56 11 15 I www.falco.nl	Artikelcode: <b>77.-serie</b>	Revisie: -
		Omschrijving: Gamma Hi singlesided, 2-bays, with DK	Formaat: <b>A3</b>
Toleranties: <b>EN ISO 13920</b>	Norm: <b>EN 1090 EXC 1</b>		
Tekenaar: RBO	Maateenheid: mm		
Getekend: 4-12-2019	Schaal: 1 : 40		
Documentnr.: E0060601.dwg -	Blad: 1 / 1		

Rev	Datum	Door
-	11-12-2019	RBO



**Gamma DK 2-puoleinen pyöräkatos**



**Gamma Katos, 2-puoleinen + 32 pyöräpaikkaa**  
 1+1 kpl Gamma 2-puoleinen katos, 8040x3702mm  
 32 pp DK-teline, k-k 50cm

Falco BV Postbus 18 7670AA Vriezenveen	T +31 (0)546 55 44 44 F +31 (0)546 56 11 15 I www.falco.nl	Artikelcode: <b>77.-serie</b>	Revisie: -
		Omschrijving: <b>Gamma Hi doublesided, 2-bays, with DK</b>	Formaat: <b>A3</b>
Toleranties: <b>EN ISO 13920</b>	Norm: <b>EN 1090 EXC 1</b>		
Tekenaar: RBO	Maateenheid: mm		
Getekend: 4-12-2019	Schaal: 1 : 40		
Documentnr.: E0060603.dwg -	Blad: 1 / 1		