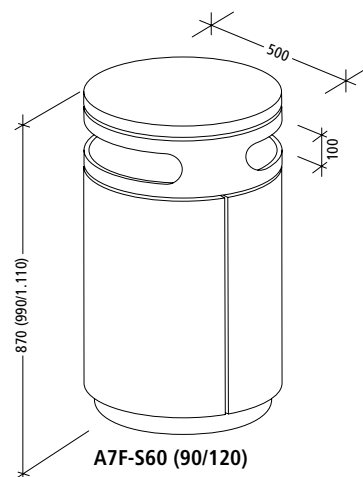




A7F-S120



A7F-S60



A7F-S60 (90/120)



CITYrund Sarja A7F

Pyöreä, seisova roska-astia, jossa käytetään jätessäkkejä, litteä kansi.

Roska-astiassa kaksi suuaukkoa, pultti- tai betonikiinnitys, pyöreä, tilavuus 60 (90, 120) l, läpimitta 500 mm, litteä kansi, korkeus n. 870 (990, 1100) mm, isossa sivuoavessa pidike jätessäkille, salpalukitus.

Tekniset tiedot:

Teräspeltinen astia, sinkitty ja maalattu. Lukitus 7 mm kolmioavainlukolla. Säänkestävä, luvaton roskien kerääminen ja kotitalousjätteen tyhjentäminen estetty.

Toteutus:

A7F-S: Astian kiinnitys pulteilla tai maa-ankkurilla betoniin (katso optiot).
DKR: Metallilankakori (katso optiot), sinkitty.
Maalaus RAL-värisävyissä toiveen mukaan (katso optiot).

Käyttö:

Avataan kolmioavainlukko ja käännetään ovi auki. Jätessäkki otetaan pidikkeestä sivuttain. Asetetaan uusi jätessäkki pidikerengaan ympäri. Suljetaan ovi – valmista!



Tilausno.	Optiot	Toteutus	Paino
A7F-S60		CITYrund, 60 l litteä kansi, yksivärinen maalaus RAL 7016, antrasiitin harmaa	42 kg
A7F-S90		CITYrund, 90 l litteä kansi, yksivärinen maalaus RAL 7016, antrasiitin harmaa	45 kg
A7F-S120		CITYrund, 120 l litteä kansi, yksivärinen maalaus RAL 7016, antrasiitin harmaa	48 kg

Tilausno.	Optiot	Toteutus	Paino
A7-S90/120R		Maalaus väritoiveen mukaan RAL	
A7-S90/120RZ		Yläosan pellin kaksivärinen maalaus RAL-väreissä	
A7-BA		Maa-ankkuri betonikiinnitykseen, sinkitty	
DKR60		Metallilankakori 60 l, pyöreä	
DKR90		Metallilankakori 90 l, pyöreä	
DKR120		Metallilankakori 120 l, pyöreä	
DKH7		Ylimääräinen kolmioavain	

Valmistetaan myös tuhka-astialla varustettuna.